

FICHA TÉCNICA

VÁLVULA DE BOLA

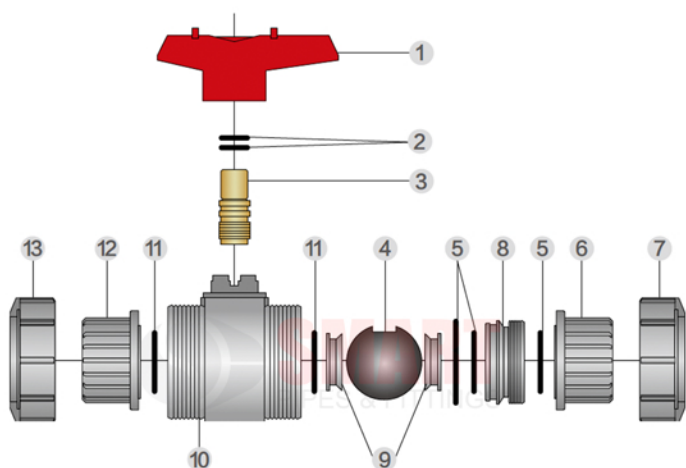
VÁLVULA DE BOLA PVDF

BUEN RENDIMIENTO DE SELLADO EXTERNO

Con análisis 3D CAD / CAE, se instalan válvulas de diafragma con la profundidad de cuerpo adecuada y la profundidad de tornillos adecuada. Además, con caucho de alta elasticidad, el rendimiento de sellado de la válvula.

FÁCIL DE OPERAR

Su facilidad de operar y amplia gama de alternativas, su rendimiento de sellado, forma de material y piezas que la conforman le otorgan una larga vida útil y bajo costo operativo

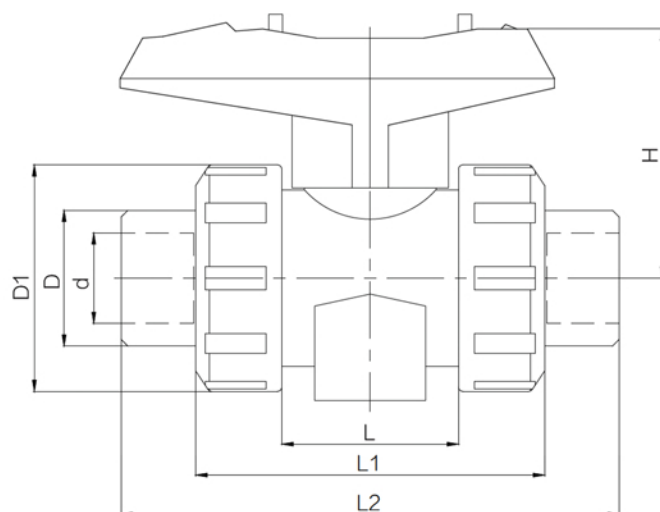


Nº	NOMBRE	MATERIALIDAD
1	Manilla de Operación	Aleación
2	Anillo de Sellado	EPDM, FPM
3	Vástago	PVDF
4	Bola	PVDF
5	Anillo de Sellado	EPDM, FPM
6	Union Socket	PVDF
7	Tuerca De Apriete	PVDF
8	union Interna	PVDF
9	Sello Bola	PTFE
10	Cuerpo	PVDF
11	Anillo de Sellado	EPDM, FPM
12	Union Socket	PVDF
13	Tuerca De Apriete	PVDF

FICHA TÉCNICA

VÁLVULA DE BOLA

VÁLVULA DE BOLA PVDF



规格 DN	d	D	D1	L	L1	L2	H	(KG)
								PVDF
15	20	32	50	39	77	110	55	0.21
20	25	38	58	46	87	126	65	0.33
25	32	45	70	50	96	140	70	0.46
32	40	55	85	55	110	160	90	0.78
40	50	65	98	60	120	170	100	1.09
50	63	80	124	68	140	190	110	1.96
65	75	96	135	68	158	230	115	2.85
80	90	110	158	100	207	280	120	4.75
100	100	130	192	124	238	340	130	7.6