

FICHA TÉCNICA

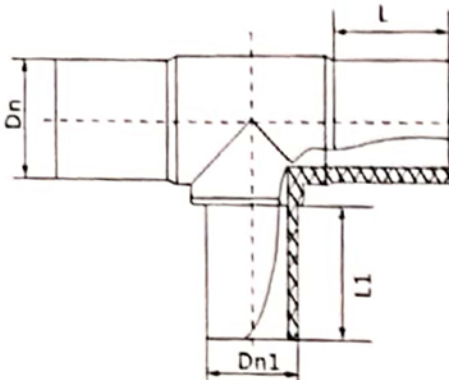
TEE PE 100



FITTINGS TERMOFUSIÓN HDPE



- DESCRIPCIÓN : Fittings Termofusión (Polietileno PE 100)
- RANGO DE DIÁMETROS : 40mm a 630mm.
- USOS : Minería, industria, Construcción, Riego.
- PRESIONES DE OPERACIÓN : Según norma de fabricación de tuberías.
- RANGO DE TEMPERATURA : 0° a 40°C, Mayor a 20°C aplicar coeficiente de reducción para presiones de operación.
- NORMA DE FABRICACIÓN : NCh 398
- CERTIFICACIONES : Cesmec (para tuberías, fabricación propia).



ESPECIFICACION	Dn	L	L1	Dn1
Dn 40/40	40x40x40	48	45	40
Dn 50/50	50x50x50	77	77	50
Dn 63/63	63x63x63	63	63	63
Dn 75/75	75x75x75	80	75	75
Dn 90/90	90x90x90	70	70	90
Dn 110/110	110x110x110	75	75	110
Dn 125/125	125x125x125	82	102	125
Dn 140/140	140x140x140	87	100	140
Dn 160/160	160x160x160	83	83	160
Dn 180/180	180x180x180	82	95	180
Dn 200/200	200x200x200	95	95	200
Dn 225/225	225x225x225	110	110	225
Dn 250/250	250x250x250	100	100	250
Dn 280/280	280x280x280	95	105	280
Dn 315/315	315x315x315	100	100	315
Dn 355/355	355x355x355	121	155	355
Dn 400/400	400x400x400	120	120	400
Dn 450/450	450x450x450	165	165	450
Dn 500/500	500x500x500	190	190	500
Dn 560/560	560x560x560	195	195	560
Dn 630/630	630x630x630	210	210	630