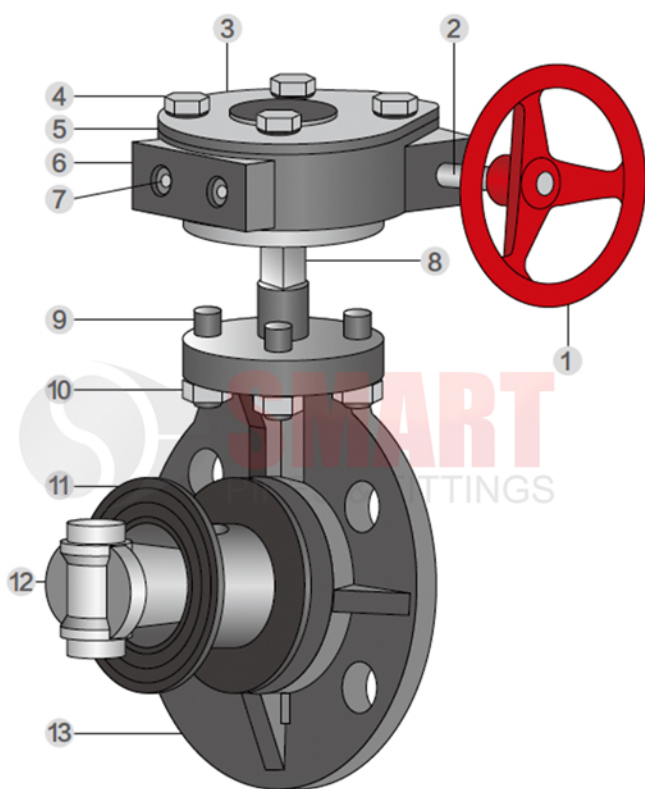


FICHA TÉCNICA

VALVULA MARIPOSA

VALVULA MARIPOSA VOLANTE REDUCTOR PVDF



1. ALTA RESISTENCIA A LA CORROSIÓN

Usando todo el molde de plástico, el cuerpo de la válvula está hecho de caucho sintético anticorrosivo fuerte.

2. BUEN RENDIMIENTO DE SELLADO

Un buen rendimiento de sellado es adecuado para transporte alto viscosidad líquida y lodo.

3. CARA A CARA A CORTA DISTANCIA

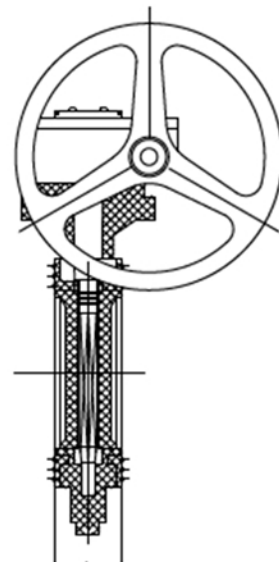
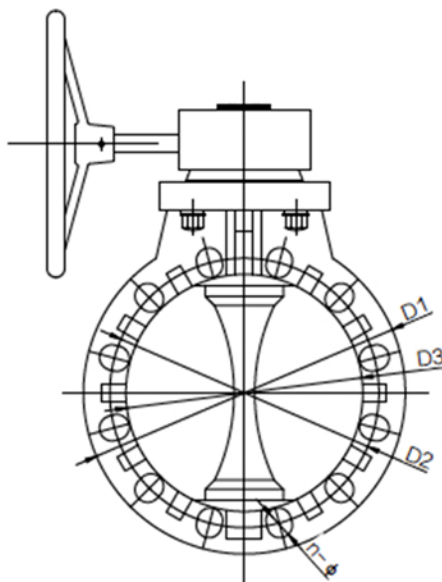
Fácil de instalar, porque el tamaño del cara a cara es corto.

Nº	NOMBRE	MATERIALIDAD
1	Rueda de mano	Hierro fundido, Aleación aluminio
2	Eje sinfín	Acero
3	Placa de datos	Aluminio
4	Pernos hexagonales	Acero inoxidable
5	Cubierta del engranaje	Hierro fundido, Aleación aluminio
6	Engranajes	Hierro fundido, Aleación aluminio
7	Perno limite	Acero
8	Vástago	Acero inoxidable
9	Perno de doble punta	Acero
10	Tuercas hexagonales	Acero
11	Junta de goma	EPDM, FPM
12	Disco	PVDF
13	Cuerpo de Válvula	PVDF

FICHA TÉCNICA

VALVULA MARIPOSA

VALVULA MARIPOSA VOLANTE REDUCTOR PVDF



DN	Diametro Interno D1	D2			Conexion exterior D3 Diametro	L	n-φ	Presión de Trabajo (Mpa)	Forma de Trabajo
		D2	JIS	ANSI					
150	153	240	240	9.5	285	75	8-22	0.5	Volante Reductor
200	204	295	290	11.75	340	85	8-22	0.4	
250	255	350	355	14.25	395	110	12-22	0.3	
300	307	400	400	17	440	115	12-22	0.3	
350	358	460	445	18.75	510	127	16-22	0.3	
400	389	515	510	21.25	570	140	16-22	0.3	
450	446	565	565	22.75	610	152	20-26	0.2	
500	494	620	620	25	680	152	20-26	0.2	
600	590	725	730	29.5	780	175	20-30	0.2	
700	670	840	840		890	185	24-30	0.2	
800	780	950	950		1010	220	24-33	0.1	
1000	970	1160	1160		1210	236	28-35	0.1	